



# **ARIS PROCESS PERFORMANCE MANAGER**

## **PPM ARIS-SCHNITTSTELLE**

VERSION 10.5  
Oktober 2019

This document applies to ARIS Version 10.5 and to all subsequent releases.

Specifications contained herein are subject to change and these changes will be reported in subsequent release notes or new editions.

Copyright © 2000 - 2019 Software AG, Darmstadt, Germany and/or Software AG USA Inc., Reston, VA, USA, and/or its subsidiaries and/or its affiliates and/or their licensors.

The name Software AG and all Software AG product names are either trademarks or registered trademarks of Software AG and/or Software AG USA Inc. and/or its subsidiaries and/or its affiliates and/or their licensors. Other company and product names mentioned herein may be trademarks of their respective owners.

Detailed information on trademarks and patents owned by Software AG and/or its subsidiaries is located at <http://softwareag.com/licenses>.

Use of this software is subject to adherence to Software AG's licensing conditions and terms. These terms are part of the product documentation, located at <http://softwareag.com/licenses> and/or in the root installation directory of the licensed product(s).

This software may include portions of third-party products. For third-party copyright notices, license terms, additional rights or restrictions, please refer to "License Texts, Copyright Notices and Disclaimers of Third Party Products". For certain specific third-party license restrictions, please refer to section E of the Legal Notices available under "License Terms and Conditions for Use of Software AG Products / Copyright and Trademark Notices of Software AG Products".

These documents are part of the product documentation, located at <http://softwareag.com/licenses> and/or in the root installation directory of the licensed product(s).

## Inhalt

1	Textkonventionen .....	1
2	Allgemein .....	2
3	Business Process Management .....	3
4	Vorgehen (am Beispiel von ARIS Architect) .....	4
4.1	Export aus PPM .....	4
4.2	Import in ARIS Architect .....	5
5	EPK-Format in PPM .....	7
5.1	Der Modelltyp EPK .....	7
5.1.1	Objekte und Kanten .....	7
6	Verdichtung von Prozessinstanzen .....	8
6.1	Verdichtungsvorgang .....	8
6.2	Gleichheitskriterien .....	8
6.2.1	Gleichheit von Funktionen .....	8
6.2.2	Gleichheit von Ereignissen .....	12
6.2.3	Gleichheit von Organisationseinheiten .....	14
6.2.4	Gleichheit von Kanten .....	14
6.2.5	Gleichheit von Regeln .....	14
6.2.6	Gleichheit von Attributen .....	14
6.3	Attributberechnung während des Verdichtungsvorgangs .....	14
7	Konfiguration der ARIS-Produktschnittstelle .....	16
7.1	Objektdefinition und Attributtyp-Mapping .....	16
7.1.1	Objektyptransformation .....	17
7.1.2	Objektsymboltransformation .....	18
7.1.3	Kantentyptransformation .....	18
7.1.4	Attributtyptransformation .....	18
7.1.4.1	Transformationsregeln .....	20
8	Customizing der ARIS Produktschnittstelle .....	23
9	Rechtliche Hinweise .....	25
9.1	Dokumentationsumfang .....	25
9.2	Datenschutz .....	26

# 1 Textkonventionen

Im Text werden Menüelemente, Dateinamen usw. folgendermaßen kenntlich gemacht:

- Menüelemente, Tastenkombinationen, Dialoge, Dateinamen, Eingaben usw. werden **fett** dargestellt.
- Eingaben, über deren Inhalt Sie entscheiden, werden **<fett und in spitzen Klammern>** dargestellt.
- Einzeilige Beispieltexthe werden am Zeilenende durch das Zeichen ↵ getrennt, z. B. ein langer Verzeichnispfad, der aus Platzgründen mehrere Zeilen umfasst.
- Dateiauszüge werden in folgendem Schriftformat dargestellt:

Dieser Absatz enthält einen Dateiauszug.

- Warnungen werden farbig hinterlegt:

## **Warnung**

Dieser Absatz enthält eine Warnung.

## 2 Allgemein

Dieses Handbuch beschreibt die Konfiguration der ARIS-Schnittstelle von PPM. Über diese Schnittstelle werden verdichtete bzw. unverdichtete Prozessinstanzen im ARIS-XML-Modell-Format (AML) aus PPM exportiert und als EPK-Modelltypen in ein ARIS-Produkt, z. B. ARIS Architect, zur weiteren Bearbeitung importiert.

Bitte beachten Sie, dass dieses Handbuch keine Anwender- oder Konfigurationsschulung ersetzt. Es stellt eine Referenz dar, die ergänzende Hinweise zu den Handbüchern und der Online-Hilfe enthält.

Weiterführende Informationen zu PPM erhalten Sie auf der PPM-Benutzeroberfläche unter **PPM > Dokumentation**.

## 3 Business Process Management

ARIS Process Performance Manager ermöglicht den Export real durchlaufener Prozesse in einem XML-Format, das für den anschließenden Import in ein ARIS-Produkt, beispielsweise ARIS Architect, geeignet ist.

Damit wird der Kreislauf des Geschäftsprozessmanagements geschlossen. Ausgehend von der Erfassung, Beobachtung und Bewertung von Geschäftsprozessen (Controlling) wird der Schritt zum erneuten Geschäftsprozessentwurf (Redesign) vollzogen.

Die aus PPM exportierten Prozesse können als Modell-EPK in ein ARIS-Produkt übernommen werden. Dort können Sie beispielsweise einen Strukturvergleich zwischen Soll- und Ist-Prozessen durchführen.

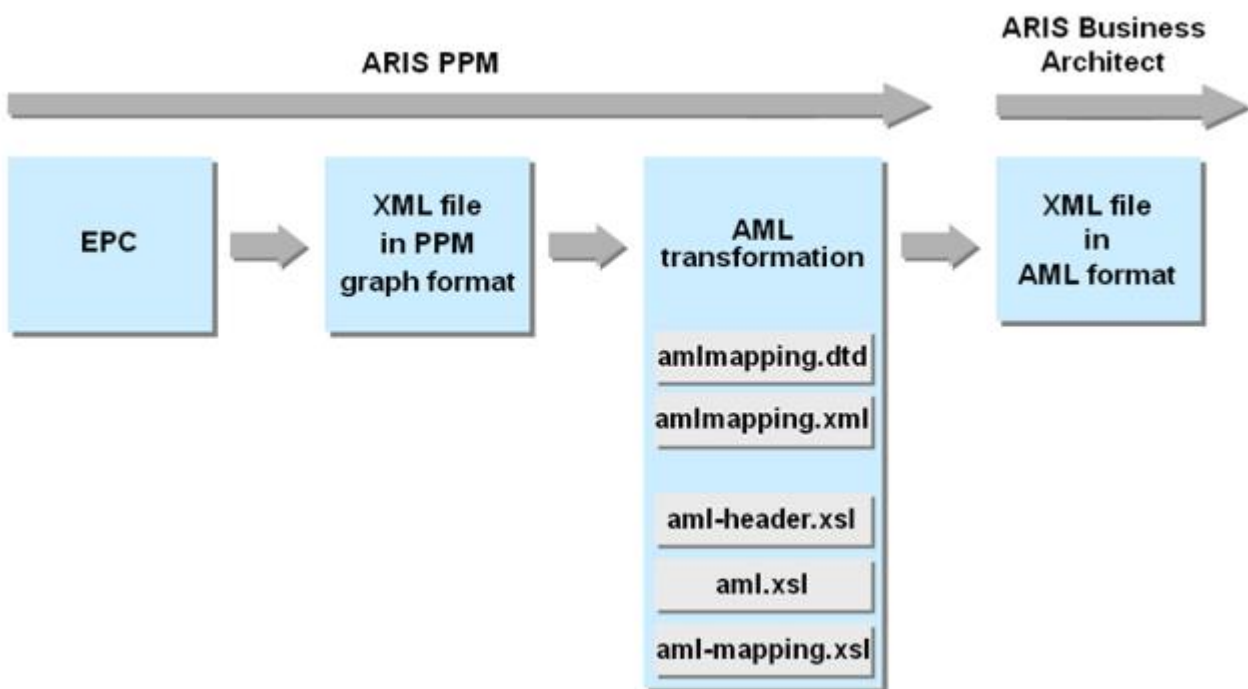
Sie können für die importierten EPKs die volle Analysefunktionalität des ARIS Design Platform-Werkzeugs (Simulation, Prozesskostenrechnung, Modellvergleich etc.) nutzen.

## 4 Vorgehen (am Beispiel von ARIS Architect)

Der Export von Prozessen aus ARIS Process Performance Manager und anschließende Import in ARIS Architect umfasst die folgenden Schritte:

- Erstellen einer verdichteten oder unverdichteten EPK-Ansicht in PPM
- Export der angezeigten EPK im AML-Format (ARIS Modeling Language)  
Dabei wird zunächst das PPM-Graphformat in das AML-Format transformiert. In einem weiteren Schritt wird die Datenstruktur der PPM-XML-Exportdatei in die AML-Datenstruktur für den Import in ARIS Architect umgewandelt.
- Import der AML-Datei in ARIS Architect über die XML-Importschnittstelle

Das folgende Schema gibt einen Überblick über den funktionalen Ablauf der Erzeugung einer AML-Exportdatei aus PPM mit anschließendem Import in ARIS Architect:



Die mit der PPM-Installation ausgelieferten AML-Transformationsdateien führen eine Standardtransformation durch. Durch ein geeignetes Customizing der Datei **amlmapping.xml** können Sie weitere, mandantenspezifische Attributtypen, Kennzahlen und Dimensionen für den XML-Export angeben (siehe **Customizing der ARIS Design-Schnittstelle** (Seite 23)).

### 4.1 Export aus PPM

#### Vorgehen

1. Zeigen Sie Ihre Analyse als verdichtete oder unverdichtete EPK an.
2. Klicken Sie mit der rechten Maustaste in den Hintergrund der EPK.

3. Klicken Sie im Kontextmenü auf **Als XML-Datei exportieren**.
  4. Wählen Sie das Exportformat **ARIS XML Modell-Format (AML)**. Geben Sie bei einem Export einer unverdichteten EPK an, ob Sie auch Hinterlegungen exportieren möchten.
  5. Geben Sie den gewünschten Dateinamen ein und wählen Sie den Speicherort der Datei.
- Die EPK und je nach Einstellung eventuelle Hinterlegungen werden im AML-Format exportiert. Beim Export werden alle aktuellen Prozesstyp- und Filtereinstellungen berücksichtigt.
- Beim Verdichten von Prozessinstanzen zu einer EPK werden in **PPM** Attribute berechnet, die für eine Auswertung in ARIS Architect von Interesse sein können (siehe Kap. **Attributberechnung während des Verdichtungs Vorgangs** (Seite 14)). Ob diese Attribute beim Import in ARIS Architect berücksichtigt werden, hängt von den Angaben in der Datei **amlmapping.xml** ab (siehe Kap. **Attributtyptransformation** (Seite 18) und **Customizing der ARIS-Produktschnittstelle** (Seite 23)).

## 4.2 Import in ARIS Architect

Die XML-Datei im AML-Format wird anschließend in ARIS Architect importiert. Der Import wird ab Version 7.0 unterstützt.

### Voraussetzungen

Um einen optimalen Datenimport zu gewährleisten, vergewissern Sie sich vor dem Import, dass folgende Voraussetzungen erfüllt sind:

- Sie sind an der Datenbank mit einem ausreichenden Methodenfilter (am besten **Gesamtmethode**) angemeldet.
- Die gewählte Datenbankpflegesprache stimmt mit der Sprache der exportierten PPM-Datenbankinhalte überein.
- Im XML-Import-Assistenten unter **Einstellungen** ist das Kontrollkästchen **Bei Fehler abbrechen** deselektiert.
- Erfolgt ein Import in eine mehrsprachige Datenbank, müssen die Namen aller Gruppen in allen Datenbankpflegesprachen gepflegt sein.

### Vorgehen

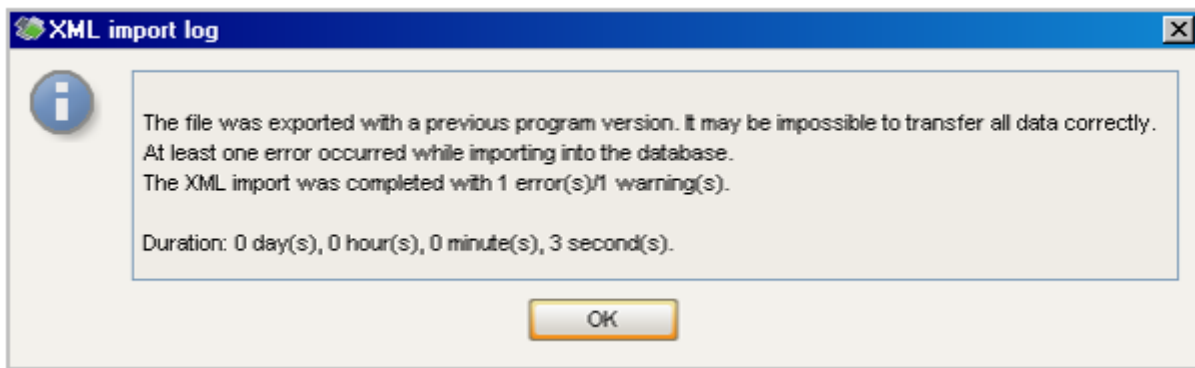
1. Melden Sie sich an der gewünschten Datenbank unter Beachtung der genannten Voraussetzungen an.
2. Wählen Sie im Kontextmenü einer beliebigen Gruppe den Menüeintrag **Importieren** und anschließend den Untereintrag **XML-Dateien**.

Aus der AML-Datei wird in ARIS Architect eine EPK mit gegebenenfalls weiteren, hinterlegten Prozessen erstellt.

Mit den importierten Modellen können Sie die volle Analysefunktionalität von ARIS Architect (Simulation, Prozesskostenrechnung, Modellvergleich und so weiter) nutzen.

Meldungen und Hinweise zum Importvorgang werden in einem eigenen Fenster, dem **XML-Importprotokoll**, ausgegeben:





## 5 EPK-Format in PPM

Das EPK-Format in PPM gleicht dem Format der EPK in ARIS Architect. In PPM steht jedoch nur eine reduzierte Anzahl von Objekt- und Kantentypen zur Verfügung.

### 5.1 Der Modelltyp EPK

Eine ereignisgesteuerte Prozesskette (EPK) ist ein Modelltyp zur grafischen Beschreibung des zeitlich-logischen Ablaufs eines Leistungserstellungsprozesses. Die ereignisgesteuerte Prozesskette beruht auf folgenden Annahmen:

- Jede Aktivität innerhalb eines Prozesses wird durch eine betriebswirtschaftlich relevante Zustandsänderung eines Informationsobjekts bewirkt.
- Jede Aktivität kann als Ergebnis eine betriebswirtschaftlich relevante Zustandsänderung eines Informationsobjekts mit sich bringen.

Der Zustand eines betriebswirtschaftlich relevanten Informationsobjekts wird grafisch durch ein Ereignis beschrieben. Zur grafischen Darstellung von Aktivitäten werden Funktionen verwendet.

Durch Hintereinanderschalten von Ereignissen und Funktionen und das Verbinden dieser Objekte durch gerichtete Kanten wird der Kontrollfluss des Prozesses grafisch dargestellt. Da ein Ereignis mehrere Funktionen auslösen und eine Funktion wiederum mehrere Ereignisse als Ergebnis haben kann, werden an Verzweigungen des Prozesspfades UND-, ODER- oder EXKLUSIV-ODER-Regeln eingefügt. Sie verdeutlichen die logische Beziehung, die zwischen den aufeinanderfolgenden Objekten besteht.

Einer Funktion können Organisationseinheiten zugeordnet sein. Eine Organisationseinheit beschreibt die Gruppe von Bearbeitern im Unternehmen, die die entsprechende Funktion ausführt. Organisationseinheiten sind durch Kanten mit der jeweiligen Funktion verbunden.

In PPM werden EPKs verwendet, um tatsächlich durchlaufene Prozesse, so genannte Prozessinstanzen, darzustellen.

#### 5.1.1 Objekte und Kanten

Ein Objekt ist die grafische Darstellung z. B. von Zuständen, Tätigkeiten und Organisationselementen in einem Modell. Jedes Objekt ist einem Objekttyp zugeordnet. Objekttypen charakterisieren die Art der Objekte. In PPM stehen die Objekttypen Ereignis, Funktion, Organisationseinheit und **Regel** zur Verfügung.

Objekte werden durch Kanten miteinander verbunden. Für jeden Objekttyp ist festgelegt, durch welche Kantentypen er mit anderen Objekttypen verbunden werden kann. In PPM stehen zwei Kantentypen zur Verfügung: der Kantentyp **führt aus** zwischen Organisationseinheiten und Funktionen sowie der Kantentyp **folgt** zwischen Ereignissen, Funktionen und Regeln.

Regeln beschreiben, welche logische Beziehung zwischen mehreren eingehenden oder ausgehenden Kanten eines Objekts besteht. In PPM stehen die Regeln **UND**, **ODER** und **EXKLUSIV-ODER** zur Verfügung.

## 6 Verdichtung von Prozessinstanzen

Eine verdichtete EPK in PPM stellt das durchschnittliche Verhalten der zugrunde liegenden, tatsächlich durchlaufenen Prozessinstanzen dar. Mittels einer verdichteten EPK können Verhaltensmuster in Geschäftsprozessen bewertet und strukturelle Unterschiede analysiert werden.

Eine verdichtete EPK entsteht durch Aggregation mehrerer Prozessinstanzen. Beim Aggregieren werden die EPKs, Attribute und Kennzahlen der einzelnen Prozessinstanzen zusammengeführt. Mit der Verdichtung von Prozessinstanzen gehen eine Vereinfachung und damit auch ein Informationsverlust einher.

Die Struktur einer verdichteten EPK entspricht im Wesentlichen der EPK-Struktur einer einzelnen Prozessinstanz.

### 6.1 Verdichtungsvorgang

Beim Verdichten werden alle Objekte und Kanten der gewählten Prozessinstanzen in die verdichtete EPK übernommen. Objekte bzw. Kanten, die bestimmte Gleichheitskriterien erfüllen, werden dabei zu einem Objekt bzw. einer Kante zusammengeführt. Bei der Zusammenführung werden ausschließlich gleiche Attribute der Objekte bzw. Kanten übernommen.

Alle Prozess- und Funktionskennzahlen werden als Attribute der verdichteten EPK und der verdichteten Funktionen berechnet.

### 6.2 Gleichheitskriterien

Für die Gleichheit von EPK-Elementen (Objekte, Kanten) bestehen folgende Kriterien:

#### 6.2.1 Gleichheit von Funktionen

PPM-Funktionen sind gleich, wenn ihre Objektnamen (**AT\_OBJNAME**) gleich sind. Groß-/Kleinschreibung wird berücksichtigt.

#### BERÜCKSICHTIGUNG VON ORGANISATIONSEINHEITEN BEIM VERDICHTEN VON FUNKTIONEN

Für den Verdichtungsvorgang kann zusätzlich eingestellt werden, dass die ausführenden Organisationseinheiten als Gleichheitskriterium berücksichtigt werden sollen. Die Einstellung wird in der Konfigurationsdatei **EPK\_settings.properties** im Mandantenkonfigurationsverzeichnis vorgenommen:

```
EPK_USE_ORGUNIT_FOR_COMPRESS = true
```

Diese Einstellung entspricht dem selektierten Kontrollkästchen **Funktionsausprägung für jede Organisationseinheit erzeugen** in den EPK-Anzeigeoptionen der PPM-Oberfläche.

Werden Organisationseinheiten bei der Verdichtung berücksichtigt, lassen sich Kennzahlenwerte, Wahrscheinlichkeiten und Häufigkeiten in der verdichteten EPK eindeutig

einer bestimmten Organisationseinheit zuordnen. Dies kann für spätere Auswertungen in ARIS Architect (z. B. bei Simulationen) sinnvoll sein.

Standardwert dieser Einstellung ist **false**, d. h., Organisationseinheiten werden beim Verdichten von Funktionen nicht berücksichtigt.

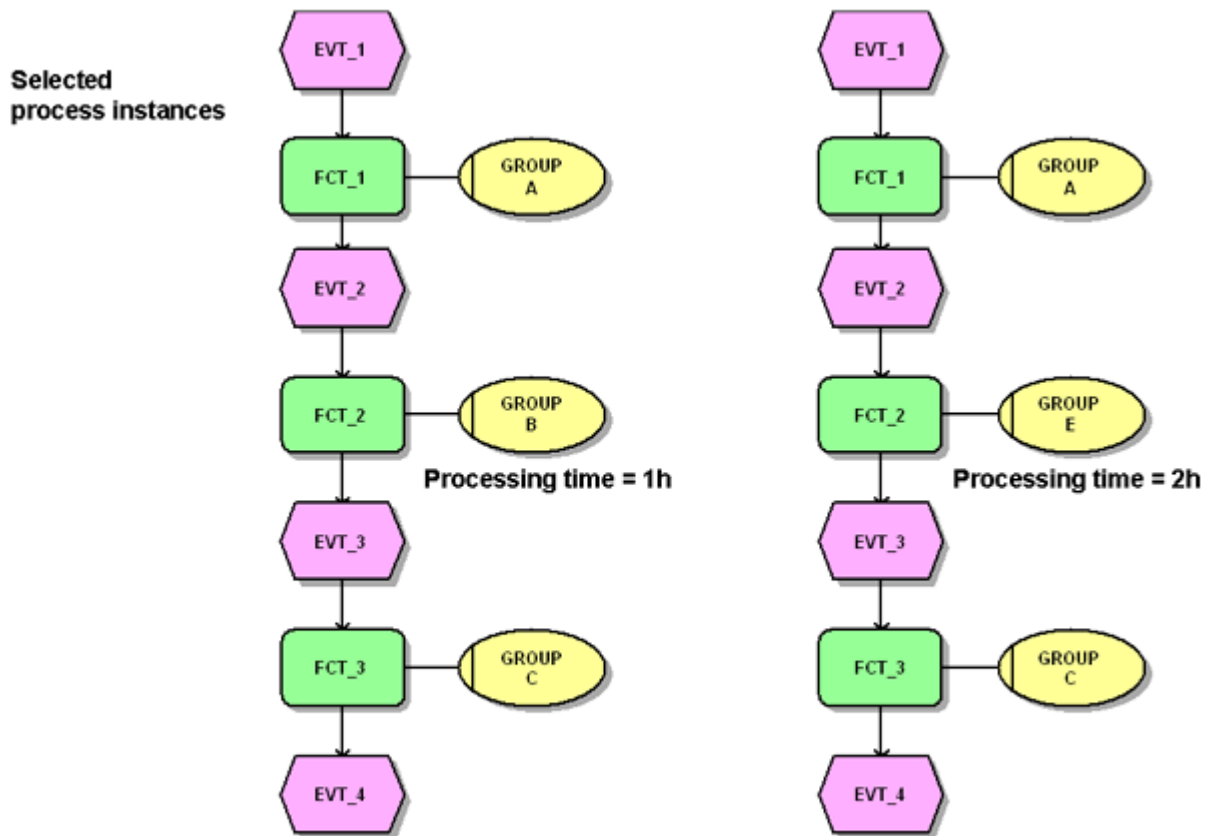
#### VERDICHUNGSKRITERIEN

- Für das Verdichtungsergebnis von Funktionen unter Berücksichtigung von Organisationseinheiten ist es des Weiteren entscheidend, welches der nachfolgenden Kriterien bei der Verdichtung von Organisationseinheiten gewählt wird:  
Im Modul **Prozessanalyse** der PPM-Oberfläche werden Organisationseinheiten ausschließlich anhand des Verdichtungskriteriums **Objektname (AT\_OBJNAME)** verdichtet.
- Im Modul **Interaktionsanalyse** haben Sie zusätzlich die Möglichkeit, beim Verdichten von Organisationseinheiten anstelle des Objektnamens der Organisationseinheit als Verdichtungskriterium eine **Organisationsdimension (dimtype="OT\_ORG")** mit einstellbarer Schrittweite zu verwenden. In diesem Fall gelten Organisationseinheiten dann als gleich, wenn die Dimensionswerte der gewählten Stufe übereinstimmen.

Wie Sie Organisationsdimensionen konfigurieren, ist in der Technischen Referenz **PPM Customizing** beschrieben.

#### **Beispiel (Temporäre Prozessinstanzverdichtung im PPM-Modul Prozessanalyse)**

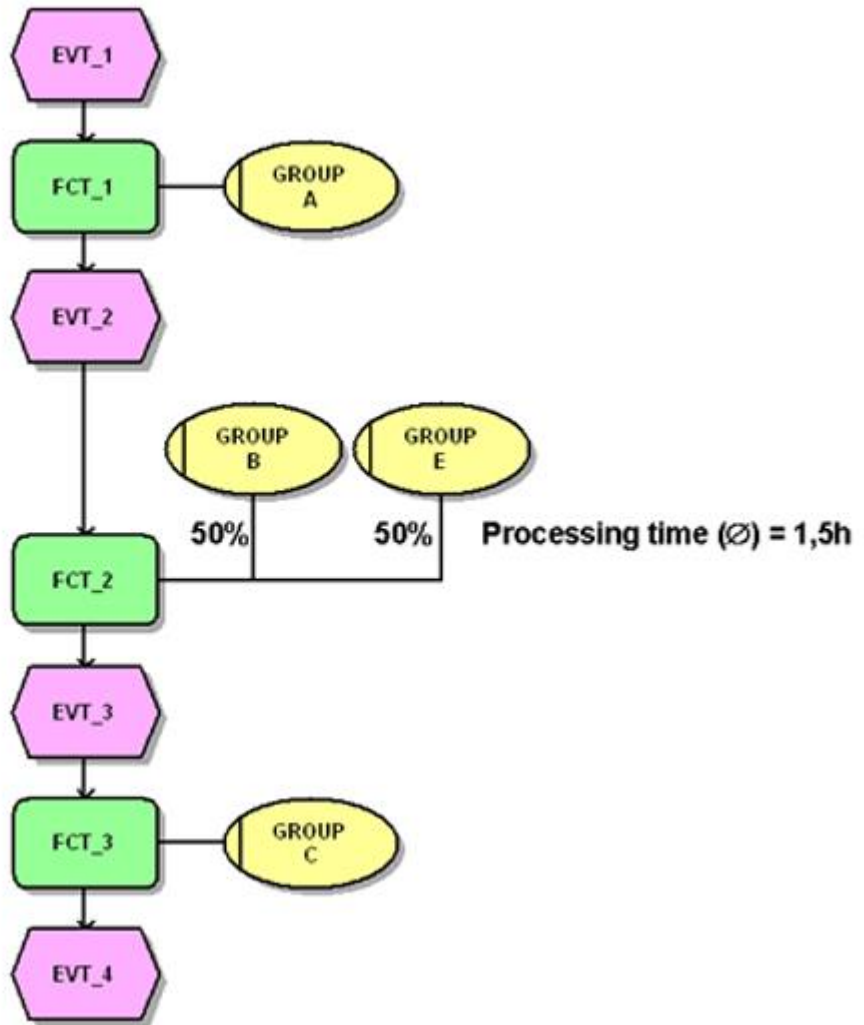
Die beiden abgebildeten Prozessinstanzen sollen jeweils ohne bzw. mit Berücksichtigung von Organisationseinheiten als Gleichheitskriterium verdichtet werden (Verdichtungskriterium ist hierbei **AT\_OBJNAME**):



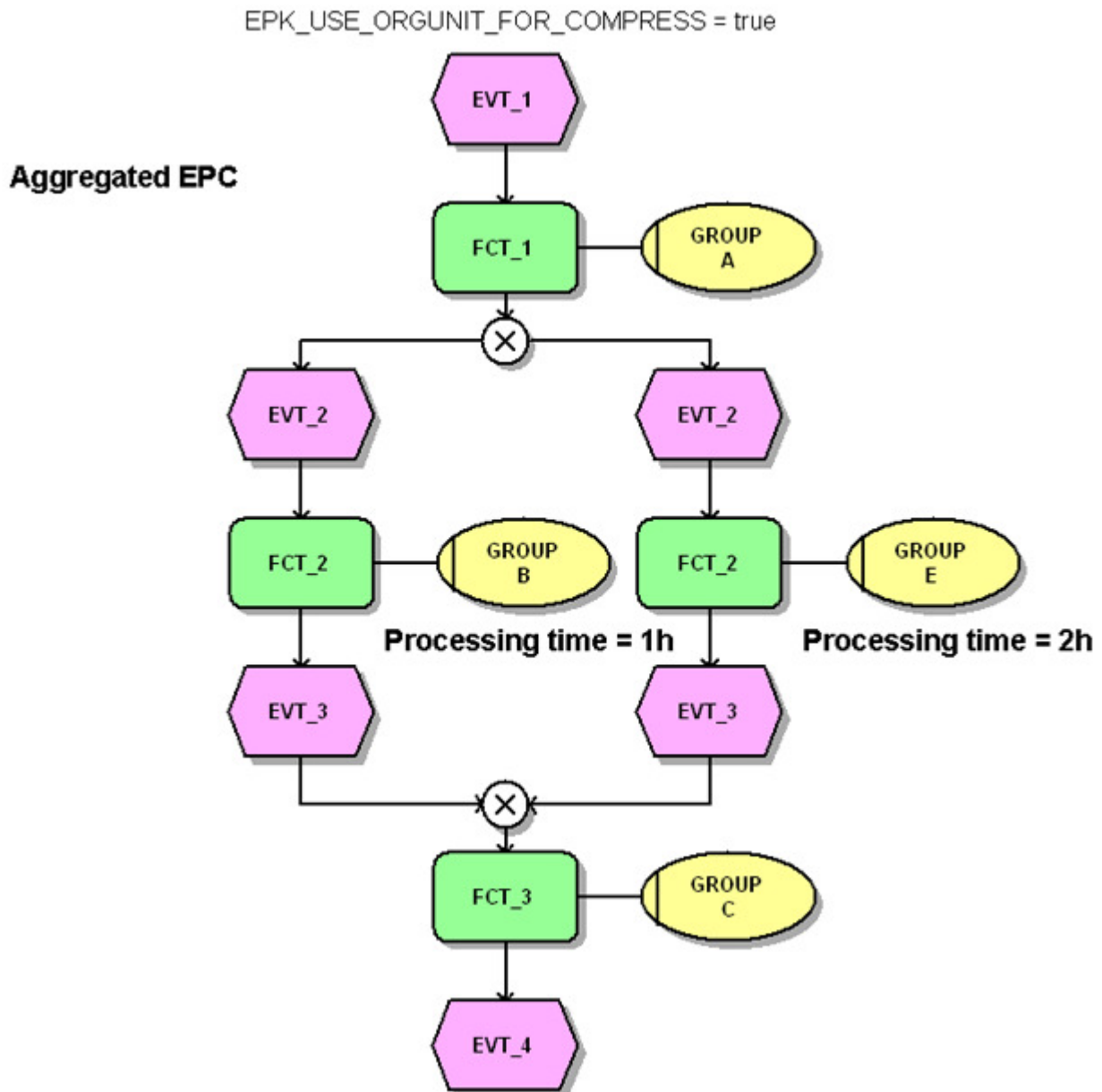
Ist der Parameter **EPK\_USE\_ORGUNIT\_FOR\_COMPRESS = false**, werden Funktionen mit gleichem Namen zu einer Funktion zusammengeführt und die Vereinigungsmenge aller unterschiedlichen Organisationseinheiten, die an den Funktionen gepflegt sind, über eine Kante mit der verdichteten Funktion verbunden. Auch die Funktionen **FCT\_2** werden zu einer Funktion verdichtet:

EPK\_USE\_ORGUNIT\_FOR\_COMPRESS = false

**Aggregated EPC**



Ist der Parameter **EPK\_USE\_ORGUNIT\_FOR\_COMPRESS = true**, werden Funktionen mit gleichem Namen, die sich bezüglich der zugeordneten Organisationseinheiten unterscheiden, nicht zusammengeführt.

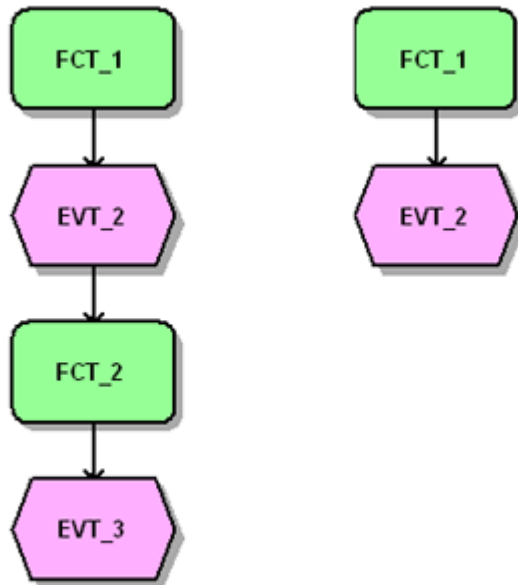


### 6.2.2 Gleichheit von Ereignissen

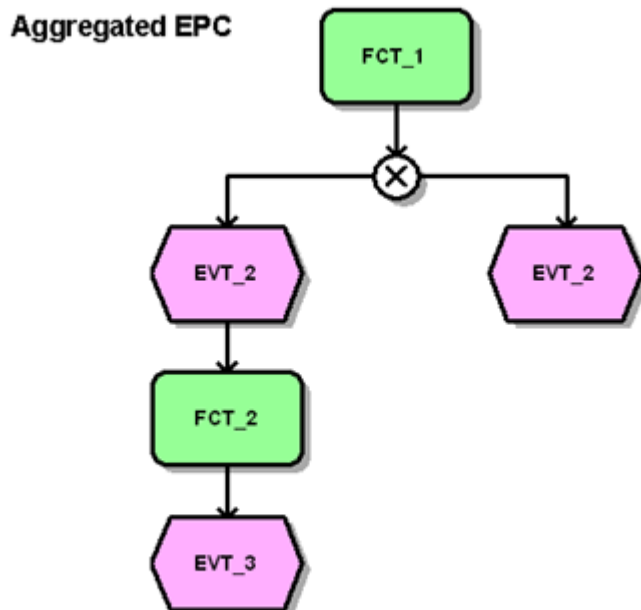
Ereignisse sind gleich, wenn ihre Namen (Attributtyp **AT\_OBJNAME**) gleich sind. Groß-/Kleinschreibung wird berücksichtigt. Haben die Ereignisse vorangehende und/oder nachfolgende Funktionen, muss jeweils mindestens eine der den Ereignissen vorangehenden und nachfolgenden Funktionen gleich sein. Eventuelle Regeln zwischen Ereignissen und Funktionen werden bei der Gleichheitsprüfung nicht berücksichtigt.

**Beispiel**

Die beiden abgebildeten Prozessinstanzen sollen verdichtet werden:



In der verdichteten EPK sind die beiden Ereignisse **EVT\_2** nicht zusammengeführt, da zwar beiden Ereignissen die gleiche Funktion vorangeht, jedoch nicht mindestens eine gleiche Funktion folgt:





### 6.2.3 Gleichheit von Organisationseinheiten

Organisationseinheiten sind gleich, wenn ihre Namen (Attributtyp **AT\_OBJNAME**) gleich sind und sie dem gleichen Funktionsobjekt zugeordnet sind. Groß-/Kleinschreibung wird berücksichtigt.

### 6.2.4 Gleichheit von Kanten

Kanten sind gleich, wenn sie denselben Kantentyp haben und ihre Quellobjekte und Zielobjekte gleich sind.

### 6.2.5 Gleichheit von Regeln

Regeln sind gleich, wenn mindestens ein vorangehendes und nachfolgendes Objekt der Regeln gleich ist. Eventuell den Regeln vorangehende oder nachfolgende Regeln werden bei der Gleichheitsprüfung nicht berücksichtigt.

### 6.2.6 Gleichheit von Attributen

Attribute sind gleich, wenn sie vom selben Attributtyp sind, die Attributwerte übereinstimmen und sie am gleichen Objekt stehen.

## 6.3 Attributberechnung während des Verdichtungs Vorgangs

Während der Verdichtung werden neben allen Kennzahlen standardmäßig die im Folgenden aufgeführten Attribute berechnet.

- **AT\_COUNT\_INSTANCES** (Anzahl der verdichteten Instanzen)  
Dieses Attribut wird an der verdichteten EPK sowie an allen Funktionen und Ereignissen und allen Kanten des Typs **folgt** (CXN\_FOLLOWS) als Summe der Attributwerte der zu verdichtenden Prozessinstanzen, Objekte bzw. Kanten berechnet. Für das entsprechende Prozessattribut ist dies die Anzahl der verdichteten Prozessinstanzen (in der Regel also die Prozessanzahl). Für das entsprechende Objektattribut von Funktionen und Ereignissen ist es sinngemäß die Anzahl der zusammengeführten Funktionen bzw. Ereignisse, für das entsprechende Kantenattribut die Anzahl der zusammengeführten Kanten.
- **AT\_PROBABILITY** (Wahrscheinlichkeit)  
Dieses Attribut wird an allen Kanten berechnet, die von einer verzweigenden Regel zu einem Ereignis verlaufen. Berechnet wird der Quotient aus  $AT\_COUNT\_INSTANCES (Kante) / AT\_COUNT\_INSTANCES (Regel)$ . Er gibt die Wahrscheinlichkeit an, mit der ein bestimmter Pfad durchlaufen wird.
- **AT\_AVG\_EXECFREQ** (Durchschnittliche Bearbeitungshäufigkeit)

Dieses Attribut wird für alle Kanten und Objekte berechnet, an denen AT\_COUNT\_INSTANCES existiert. Berechnet wird der Quotient aus  $AT\_COUNT\_INSTANCES(\text{Objekt, Kante}) / AT\_COUNT\_INSTANCES(\text{EPK})$ . Er gibt die durchschnittliche Häufigkeit an, mit der ein bestimmtes Objekt oder eine bestimmte Kante pro Prozessinstanz auftritt.

- **AT\_COUNT\_PROCESSINGS** (Anzahl Bearbeitungen)

Dieses Attribut wird für alle Funktionen, Organisationseinheiten und Kanten des Typs **führt aus** (CXN\_UNDIRECTED) berechnet. Berechnet wird die Summe der Attributwerte der zu verdichtenden Objekte und Kanten. Sie gibt an, mit welcher Häufigkeit die betreffende Funktion, Organisationseinheit oder Kante in der verdichteten EPK auftritt.

- **AT\_REL\_FREQUENCY** (Relative Häufigkeit)

Dieses Attribut wird an allen Kanten des Typs **führt aus** (CXN\_UNDIRECTED) berechnet. Berechnet wird der Quotient aus  $AT\_COUNT\_PROCESSINGS(\text{Kante}) / AT\_COUNT\_PROCESSINGS(\text{Funktion})$ . Er gibt die relative Häufigkeit an, mit der die Organisationseinheit die Funktion ausgeführt hat.

## 7 Konfiguration der ARIS-Produktschnittstelle

Die Objekte, Kanten und Attribute einer EPK im PPM-Graphformat werden beim AML-Export in die korrespondierenden EPK-Elemente in Notation des verwendeten ARIS-Produkts, zum Beispiel ARIS Architect, umgewandelt. Dies geschieht mithilfe der Dateien **amlmapping.dtd**, **amlmapping.xml** und der Stylesheet-Dateien **aml.xsl**, **aml-header.xsl** und **aml-mapping.xsl**.

Die mit PPM ausgelieferten Transformationsdateien befinden sich im mandantenspezifischen Verzeichnis

**<PPM-Installationsverzeichnis>\server\bin\work\data\_ppm\config\<Mandant>\report\xsl**. Die Konfiguration der Attributtyp-Mapping-Datei **amlmapping.xml** kann erweitert werden (siehe **Customizing der ARIS-Produktschnittstelle** (Seite 23)).

Die folgenden Kapitel beschreiben den Inhalt der im Lieferumfang enthaltenen Datei **amlmapping.xml**.

### 7.1 Objektdefinition und Attributtyp-Mapping

Die Datei **amlmapping.xml** ist folgendermaßen aufgebaut:

XML-Element/ XML-Attribut	Beschreibung
amlmapping	Liste von Mapping-Informationen
attrdefmapping	Liste von Attributtyp-Mappings mit Angaben, welche Attributtypen an welchen Elementen (Prozess, Objekte, Kanten) erzeugt werden
graphmap	Mapping der Prozessattribute
objmap	Mapping der Objektattribute
edgemap	Mapping der Kantenattribute
attrdefmap	Mapping eines Attributtyps. Inhalt (#PCDATA) ist der API-Name des ARIS Architect-Attributtyps.
attrdefmap ppmtyp	Bezeichner des PPM-Attributtyps
attrdefmap mapping	Name der Transformationsregel
objmap ppmtyp	PPM-Objektyp
objmap mapping	Name der Transformationsregel
edgemap ppmsrctype	Quellobjektyp in PPM, z.B. OT_ORG
edgemap ppmtargettype	Zielobjektyp in PPM, z.B. OT_FUNC
currencymapping	Transformieren von Währungen

XML-Element/ XML-Attribut	Beschreibung
currencymap	Mapping für eine Währung. Inhalt ist die entsprechende Attributwerttypnummer (AVT) in ARIS Architect, z. B. 331 für EUR.
currencymap ppmttype	Name der Währung in PPM (z.B. EUR, USD)
objdefmapping	Mapping von Objekttypen
objdefmap	Mapping eines einzelnen Objekttyps (siehe Kap. <b>Objekttyptransformation</b> (Seite 17)). Inhalt (#PCDATA) ist der API-Name des Objekttyps in ARIS Architect.
objoccmapping	Mapping von Objektsymbolen (siehe Kap. <b>Objektsymboltransformation</b> (Seite 18))
objoccmmap	Mapping eines einzelnen Objektsymbols. Inhalt (#PCDATA) ist der API-Name des Objektsymbols in ARIS Architect.
edgedefmapping	Mapping von Kantentypen
edgedefmap	Mapping eines einzelnen Kantentyps. Inhalt (#PCDATA) ist der API-Name des Kantentyps in ARIS Architect.
edgedefmap ppmsrctype	Quellobjekttyp in PPM
edgedefmap ppmtargettype	Zielobjekttyp in PPM
edgedefmap ppmcxntype	Kantentyp in PPM (CXN_FOLLOWS, CXN_UNDIRECTED)

### 7.1.1 Objekttyptransformation

Die PPM-Objekttypen werden gemäß folgender Tabelle in die korrespondierenden Objekttypen in ARIS Architect umgewandelt:

Objekttyp in PPM	Objekttyp in ARIS Architect
OT_EVT	OT_EVT
OT_FUNC	OT_FUNC
OT_ORG	OT_ORG_UNIT

Objekttyp in PPM	Objekttyp in ARIS Architect
OT_RULEAND	OT_RULE
OT_RULEOR	OT_RULE
OT_RULEXOR	OT_RULE

## 7.1.2 Objektsymboltransformation

PPM-Objekte werden gemäß folgender Tabelle in die korrespondierenden Objektsymbole von ARIS Architect umgewandelt:

Objekttyp in PPM	Objektsymbol in ARIS Architect
OT_EVT	ST_EV
OT_FUNC	ST_FUNC
OT_ORG	ST_ORG_UNIT_2
OT_RULEAND	ST_OPR_AND_1
OT_RULEOR	ST_OPR_OR_1
OT_RULEXOR	ST_OPR_XOR_1

## 7.1.3 Kantentyptransformation

Die beiden PPM-Kantentypen werden je nach Art der Beziehung der miteinander verbundenen Objekttypen in die verschiedenen Kantentypen von ARIS Architect (aktiviert, erzeugt, führt aus usw.) transformiert.

## 7.1.4 Attributtyptransformation

PPM-Attributtypen werden standardmäßig gemäß den folgenden Tabellen durch die jeweils angegebene Transformationsregel in die korrespondierenden Attributtypen von ARIS Architect umgewandelt. Durch ein geeignetes Customizing können Sie die Attributtyptransformation anpassen (siehe **Customizing der ARIS-Produktschnittstelle** (Seite 23)).

### PPM-OBJEKTYP FUNKTION

Attributtyp PPM	Attributtyp ARIS Architect	Regel
AT_OBJNAME	AT_NAME (Name)	text

Attributtyp PPM	Attributtyp ARIS Architect	Regel
AT_KI_FBZ	AT_TIME_AVG_PRCs (mittlere Bearbeitungszeit)	timespan
AT_KI_FBZSP	AT_TIME_MAX_PRCs (maximale Bearbeitungszeit)	timespan
AT_KI_FLZ	AT_TIME_AVG_WAIT (mittlere Liegezeit)	timespan
AT_KI_FDLZ	AT_CYCLE_TIME_AVG (mittlere Bearbeitungszeit)	timespan
AT_KI_FDLZSP	AT_CYCLE_TIME_MAX (maximale Durchlaufzeit)	timespan
AT_KI_FEDFREQ	AT_USG_FACT (Einsatzfaktor)	float
AT_LS	AT_TIME_AVG_PRCs (mittlere Bearbeitungszeit)	timespan
AT_KI_FDLZWK	AT_TIME_AVG_THRG (mittl. Durchlaufzeit)	timespan
AT_KI_FLZWK	AT_USER_ATTR1 (Benutzerattribut Text 1)	timespan
AT_PKS_S	AT_USER_ATTR7 (Benutzerattribut Float 1)	float
AT_PKS_R	AT_USER_ATTR7 (Benutzerattribut Float 1)	float

## PPM-OBJEKTTYP ORGANISATIONSEINHEIT

Attributtyp PPM	Attributtyp ARIS Architect	Regel
AT_OBJNAME	AT_NAME (Name)	text
AT_NUM_OF_EMPL	AT_NUM_OF_EMPL (Anzahl Mitarbeiter)	int
AT_COSTRATE	AT_COST_RATE (Kostensatz)	costrate

## PPM-OBJEKTTYP EREIGNIS

Attributtyp PPM	Attributtyp ARIS Architect	Regel
AT_OBJNAME	AT_NAME (Name)	text

## EPK

Attributtyp PPM	Attributtyp ARIS Architect	Regel
AT_ID	AT_NAME_FULL (Langbezeichnung)	text
AT_PROCTYPE GROUP	AT_NAME (Name)	text
AT_KI_PDLZ	AT_TIME_TOT_AVG (durchschnittliche Gesamtzeit)	timespan
AT_KI_PNUM	AT_COMP_MDLS_NUM (Anzahl der verdichteten Modelle)	float
AT_KI_PINT	AT_REF_NUM_1 (Kennzahl 1)	float
AT_KI_PEDFREQ	AT_REF_NUM_2 (Kennzahl 2)	float
AT_COUNT_ PROCESSINGS	AT_REF_NUM_3 (Kennzahl 3)	int

## KANTEN

Attributtyp PPM	Kantenverlauf	Attributtyp ARIS Architect	Regel
AT_REL_FREQUENCY	von OT_ORG zu OT_FUNC	AT_REL_FRQ (Relative Häufigkeit)	float
AT_PROBABILITY	von verzweigender Regel (OT_RULEAND, OT_RULEOR, OT_RULEXOR)zu OT_EVT	AT_PROB (Wahrscheinlichkeit)	float

## 7.1.4.1 Transformationsregeln

Mit der Transformation von Attributtypen geht auch eine Datentypumwandlung einher. Folgende Tabelle gibt einen Überblick der Transformationsregeln für die Umwandlung des Datentyps von PPM-Attributtypen in den entsprechenden Datentyp im AML-Format. Die Transformationsregeln sind in der Datei **aml-mapping.xsl** definiert und in den Dateien **amlmapping.dtd** und **amlmapping.xml** referenziert.

<b>Transformations- vorschrift</b>	<b>Attribute Base Type (ABT) in ARIS Architect</b>	<b>Name in ARIS Architect</b>
text	ABT_MULTILINE	n-Zeiler
float	ABT_FLOAT	Fließkommazahl
int	ABT_RANGEINTEGER	Wertebereich Ganzzahl
timespan	ABT_COMBINED	Zusammengesetzt, z. B. Attributtyp <b>Durchlaufzeit</b> an Funktionen
costrate	ABT_COMBINED	Zusammengesetzt
frequency	ABT_INTEGER	Ganzzahl, die eine Häufigkeit pro Tag darstellt, z. B. <b>Häufigkeit Tag</b> an Ereignissen
cost	ABT_COMBINED	Zusammengesetzt

Folgende Tabelle liefert eine Beschreibung der einzelnen Transformationsregeln:

<b>Transformations- vorschrift</b>	<b>Beschreibung</b>
text	Beliebiger Freiformtext, der unverändert vom PPM-Attributtyp in den Attributtyp in ARIS Architect kopiert wird.
float	Ergebnis ist eine auf zwei Nachkommastellen gerundete Fließkommazahl (positiv/negativ). Nur der Inhalt des PPM-Attributtyps bis zum ersten Leerzeichen wird in den ARIS Architect-Attributtyp kopiert. Dadurch werden alle PPM-Einheiten abgeschnitten. So wird z. B. aus dem PPM-Attributwert <b>12.3 HOUR</b> der ARIS Architect-Attributwert <b>12.3</b> .
int	Ergebnis ist ein ganzzahliger Wert innerhalb einer von ARIS Architect vorgegebenen Unter- und Obergrenze. Der Inhalt des PPM-Attributtyps wird in eine Ganzzahl gerundet, d. h., es können auch Fließkommazahlwerte aus PPM transformiert werden. Der PPM-Attributtyp darf keine Einheit besitzen, d.h., im Attributwert darf nur eine Zahl stehen.



<b>Transformations- vorschrift</b>	<b>Beschreibung</b>
timespan	PPM-Attributtypen vom Datentyp <b>TIMESPAN</b> oder <b>FACTORY-TIMESPAN</b> werden in einen ARIS Architect-Attributtyp vom Datentyp <b>ABT_COMBINED</b> transformiert.
costrate	Transformation von Kostensätzen: Ergebnis ist ein zusammengesetzter Wert für den ARIS Architect-Attributtyp vom Datentyp <b>ABT_COMBINED</b> als Kosten pro Stunde in der entsprechenden Währung.  Die berücksichtigten Währungen können im XML-Element <b>currencymapping</b> der Datei <b>amlmapping.xml</b> angegeben werden. Standardmäßig sind <b>EUR</b> und <b>USD</b> gepflegt.
frequency	Der PPM-Attributwert vom Datentyp <b>FREQUENCY</b> wird in eine Ganzzahl transformiert, die die entsprechende Häufigkeit pro Tag angibt.
cost	Transformation von Kosten: Ein PPM-Attributtyp vom Datentyp <b>COST</b> wird in einen ARIS Architect-Attributtyp vom Datentyp <b>ABT_COMBINED</b> transformiert. Ergebnis ist ein zusammengesetzter Wert in der entsprechenden Währung.

## 8 Customizing der ARIS Produktschnittstelle

Die Attributtyptransformation kann bei Bedarf der erweiterten mandantenspezifischen Konfiguration des PPM-Systems angepasst werden.

### Warnung

Ändern Sie nichts an den vorgegebenen Mapping-Informationen für Objekttypen (XML-Element **objdefmapping**), Objektsymbole (XML-Element **objoccmapping**) und Kanten (XML-Element **edgedefmapping**), da dies unter Umständen zu einem fehlerhaften XML-Import in ARIS Architect führen kann.

Für die Übertragung mandantenspezifischer Daten vom PPM-System in ein ARIS-Produkt, zum Beispiel ARIS Architect, ist ein Customizing der Attributtyptransformation erforderlich.

Passen Sie dafür das Mapping der Attributtypen (XML-Element **attrdefmapping**) an, indem Sie die entsprechenden Bereiche in der Datei **amlmapping.xml** ergänzen (XML-Elemente **graphmap**, **objmap** und **edgemap**).

Jeder Eintrag für das XML-Element **attrdefmap** transformiert unter Verwendung der angegebenen Transformationsregel (siehe Kapitel **Transformationsregeln** (Seite 20)) genau einen PPM-Attributtyp eines bestimmten Objekttyps in den angegebenen ARIS Architect-Attributtyp.

Gehen Sie beim Customizing der Schnittstelle folgendermaßen vor:

1. Überprüfen Sie, an welchem Element (EPK, Objekt, Kante) der entsprechende Attributtyp im PPM-System gepflegt ist und von welchem Datentyp er ist. Überlegen Sie, welcher Attributtyp am entsprechenden Element in ARIS Architect verwendet werden soll.
2. Wählen Sie die passende Transformationsregel.
3. Wählen Sie einen geeigneten ARIS Architect-Attributtyp, in den Sie den PPM-Attributtyp transformieren möchten. Berücksichtigen Sie dabei den Datentyp (ABT = Attribute Base Type) des ARIS Architect-Attributtyps, in den der gewählte PPM-Attributtyp transformiert werden soll.

Beachten Sie, dass die Methode in ARIS Architect nicht jedes beliebige Attributtyp-Mapping zulässt. Verwenden Sie gegebenenfalls die Methodenhilfe in ARIS Architect, um den gewünschten Zielattributtyp zu bestimmen. In ARIS Architect sind vorgegebene Attributtypen fest mit einem bestimmten Datentyp belegt und nur an bestimmten Objekttypen erlaubt.

4. Fügen Sie den entsprechend konfigurierten Eintrag in die Datei **amlmapping.xml** ein. Eventuell vorhandene Attributtyp-Berechnungsvorschriften für Kennzahlen oder Dimensionen müssen korrekt in der Kennzahlenkonfiguration angegeben sein.

### Beispiel

Sie möchten den von Ihnen in PPM konfigurierten Funktionsattributtyp **AT\_KI\_BSP** beim XML-Import in ARIS Architect berücksichtigen.

Zu diesem Attributtyp haben Sie eine Berechnungsvorschrift definiert, in der eine Zeitspanne berechnet wird.

Passen Sie dazu die Attributtyptransformation (fett hervorgehobene Schrift) in der Datei **amlmapping.xml** wie folgt an:

```
<?xml version="1.0" encoding="UTF-8"?>
<!DOCTYPE amlmapping SYSTEM "amlmapping.dtd">
<amlmapping>
  <attrdefmapping>
    <graphmap>
      ...
    </graphmap>
    <objmap ppmttype="OT_EVT">
      ...
    </objmap>
    <objmap ppmttype="OT_ORG">
      ...
    </objmap>
    <objmap ppmttype="OT_FUNC">
      ...
      <attrdefmap ppmttype="AT_OBJNAME"
        mapping="text">AT_NAME
      </attrdefmap>
      ...
      <attrdefmap ppmttype="AT_KI_BSP"
        mapping="timespan">AT_TIME_MIN_ORNT
      </attrdefmap>
    </objmap>
    ...
  </attrdefmapping>
  ...
</amlmapping>
```

Im Beispiel wurde der ARIS Architect-Attributtyp **Minimale Einarbeitungszeit** (**AT\_TIME\_MIN\_ORNT**) vom Datentyp **ABT\_COMBINED** gewählt. Der Attributtyp ist der Attributtypgruppe **Zeiten/Einarbeitungszeit** von Funktionen zugeordnet. Dem Attributtyp können mithilfe der Transformationsregel **timespan** Zeitspannen aus dem PPM-System zugeordnet werden.

PPM-Mandantenserver und -Benutzeroberfläche müssen nach Anpassen der Datei **amlmapping.xml** nicht erneut gestartet werden, da die Datei vor jedem XML-Export gelesen wird.

## 9 Rechtliche Hinweise

### 9.1 Dokumentationsumfang

Die zur Verfügung gestellten Informationen beschreiben die Einstellungen und Funktionalitäten, die zum Zeitpunkt der Veröffentlichung gültig waren. Da Software und Dokumentation verschiedenen Fertigungszyklen unterliegen, kann die Beschreibung von Einstellungen und Funktionalitäten von den tatsächlichen Gegebenheiten abweichen. Informationen über solche Abweichungen finden Sie in den mitgelieferten Release Notes. Bitte lesen und berücksichtigen Sie diese Datei bei Installation, Einrichtung und Verwendung des Produkts.

Wenn Sie das System technisch und/oder fachlich ohne Service-Leistung der Software AG installieren möchten, benötigen Sie umfangreiche Kenntnisse hinsichtlich des zu installierenden Systems, der Zielthematik sowie der Zielsysteme und ihren Abhängigkeiten untereinander. Aufgrund der Vielzahl von Plattformen und sich gegenseitig beeinflussender Hardware- und Softwarekonfigurationen können nur spezifische Installationen beschrieben werden. Es ist nicht möglich, sämtliche Einstellungen und Abhängigkeiten zu dokumentieren.

Beachten Sie bitte gerade bei der Kombination verschiedener Technologien die Hinweise der jeweiligen Hersteller, insbesondere auch aktuelle Verlautbarungen auf deren Internet-Seiten bezüglich Freigaben. Für die Installation und einwandfreie Funktion freigegebener Fremdsysteme können wir keine Gewähr übernehmen und leisten daher keinen Support. Richten Sie sich grundsätzlich nach den Angaben der Installationsanleitungen und Handbücher der jeweiligen Hersteller. Bei Problemen wenden Sie sich bitte an die jeweilige Herstellerfirma. Falls Sie bei der Installation von Fremdsystemen Hilfe benötigen, wenden Sie sich an Ihre lokale Software AG-Vertriebsorganisation. Beachten Sie bitte, dass solche Hersteller- oder kundenspezifischen Anpassungen nicht dem Standard-Softwarepflege- und Wartungsvertrag der Software AG unterliegen und nur nach gesonderter Anfrage und Abstimmung erfolgen. Bezieht sich eine Beschreibung auf ein spezifisches ARIS-Produkt, wird dieses genannt. Andernfalls werden die Bezeichnungen für die ARIS-Produkte folgendermaßen verwendet:

Name	Umfasst
ARIS-Produkte	Bezeichnet sämtliche Produkte, für die die Lizenzbedingungen der Software AG-Standard-Software gelten.
ARIS-Clients	Bezeichnet alle Programme, die über ARIS Server auf gemeinsam verwendete Datenbanken zugreifen.
ARIS-Download-Clients	Bezeichnet ARIS-Clients, die aus dem Browser gestartet werden können.

## 9.2 Datenschutz

Die Produkte der Software AG stellen Funktionalität zur Verfügung, die für die Verarbeitung persönlicher Daten entsprechend der EU-Datenschutz-Grundverordnung (DSGVO) genutzt werden kann.

Die Beschreibungen zur Nutzung dieser Funktionalität finden Sie in der Administrationsdokumentation des jeweiligen Produkts.