



Process Performance Manager

PROCESS EXTRACTOR SAP-2-PPM SAP ADMINISTRATION

Version 9.10

April 2016

Dieses Dokument gilt für PPM ab Version 9.10. Hierin enthaltene Beschreibungen unterliegen Änderungen und Ergänzungen, die in nachfolgenden Release Notes oder Neuauflagen bekanntgegeben werden.

Urheberrechtlich geschützt © 2000 - 2016 Software AG, Darmstadt, Deutschland und/oder Software AG USA Inc., Reston VA, USA und/oder ihre Tochtergesellschaften und/oder ihre Lizenzgeber.

Der Name Software AG und die Namen der Software AG Produkte sind Marken der Software AG und/oder Software AG USA Inc., einer ihrer Tochtergesellschaften oder ihrer Lizenzgeber. Namen anderer Gesellschaften oder Produkte können Marken ihrer jeweiligen Schutzrechtsinhaber sein. Genaue Informationen über die geschützten Marken und Patente der Software AG und ihrer Tochtergesellschaften sind veröffentlicht unter <http://softwareag.com/licenses>.

Die Nutzung dieser Software unterliegt den Lizenzbedingungen der Software AG. Diese Bedingungen sind Bestandteil der Produktdokumentation und befinden sich unter <http://softwareag.com/licenses> und/oder im Wurzelverzeichnis des lizenzierten Produkts.

Diese Software kann Teile von Software-Produkten Dritter enthalten. Urheberrechtshinweise, Lizenzbestimmungen sowie zusätzliche Rechte und Einschränkungen dieser Drittprodukte können dem Abschnitt „License Texts, Copyright Notices and Disclaimers of Third Party Products“ entnommen werden. Diese Dokumente enthalten den von den betreffenden Lizenzgebern oder den Lizenzen wörtlich vorgegebenen Wortlaut und werden daher in der jeweiligen Ursprungssprache wiedergegeben. Für einzelne, spezifische Lizenzbeschränkungen von Drittprodukten siehe PART E der Legal Notices, abrufbar unter dem Abschnitt „License Terms and Conditions for Use of Software AG Products / Copyrights and Trademark Notices of Software AG Products“. Diese Dokumente sind Teil der Produktdokumentation, die unter <http://softwareag.com/licenses> oder im Verzeichnis der lizenzierten Produkte zu finden ist.

Inhalt

1	Textkonventionen	1
2	Allgemeines	2
3	Funktionsweise und Voraussetzungen	3
3.1	Anforderungen an SAP-Quellsysteme.....	3
3.2	SAP-Transportauftrag.....	4
3.3	Architektur	5
4	Datenextraktion.....	6
4.1	Verbindungsparameter	6
4.2	SAP-Event-Spezifikation	6
4.3	Auslesevorgang.....	7
5	Anforderungen an R/3-Quellsysteme.....	11
5.1	R/3-Zugang	11
5.2	R/3-Funktionsbausteine.....	11
5.3	R/3-Benutzer	12
5.4	R/3-Tabellenindizes	13
5.5	Initialisieren eines Nummernkreises	14
5.6	Überprüfen der Installation mit PPM Customizing Toolkit	14

1 Textkonventionen

Im Text werden Menüelemente, Dateinamen usw. folgendermaßen kenntlich gemacht:

- Menüelemente, Tastenkombinationen, Dialoge, Dateinamen, Eingaben usw. werden **fett** dargestellt.
- Eingaben, über deren Inhalt Sie entscheiden, werden **<fett und in spitzen Klammern>** dargestellt.
- Einzeilige Beispieltex te werden am Zeilenende durch das Zeichen ↵ getrennt, z. B. ein langer Verzeichnispfad, der aus Platzgründen mehrere Zeilen umfasst.
- Dateiauszüge werden in folgendem Schriftformat dargestellt:

Dieser Absatz enthält einen Dateiauszug.

2 Allgemeines

Dieses Handbuch beschreibt in groben Zügen die Arbeitsweise von PPM Process Extractor SAP-2-PPM, einer Anwendung zum Auslesen von Daten aus einem SAP R/3-System zur Verwendung in webMethods Process Performance Manager (PPM). Eine detailliertere Produktbeschreibung finden Sie in der Technischen Referenz **PPM Process Extractors**.

Dieses Handbuch ersetzt keine Anwender- oder Customizing-Schulung. Es stellt eine Referenz dar, die ergänzende Hinweise zu den Handbüchern und der Online-Hilfe enthält. Es ist für SAP-Administratoren ausgelegt.

3 Funktionsweise und Voraussetzungen

PPM Process Extractor SAP-2-PPM ist eine Anwendung, die eine generische Schnittstelle zur Datenextraktion zwischen SAP und PPM anbietet.

Durch Verwenden der generischen Schnittstelle ist das Auslesen jeder SAP-Tabelle möglich. Extrahierte Daten werden im PPM-System-Event-Format in XML-Ausgabedateien geschrieben. Diese können über die XML-Import-Schnittstelle nach PPM importiert werden (siehe Technische Referenz **PPM Datenimport**).

PPM Process Extractor SAP-2-PPM muss nicht auf demselben Computer installiert werden wie PPM. Sollen Datenextraktion aus SAP und anschließender Datenimport nach PPM automatisiert erfolgen, ist eine automatische Übertragung der erzeugten XML-Ausgabedateien auf den PPM-Server erforderlich.

3.1 Anforderungen an SAP-Quellsysteme

- Eine PPM-spezifische Entwicklungsklasse ist mittels Transportauftrag (enthalten auf dem PPM-Installationsmedium) ins SAP-System importiert worden.
- Es existiert ein R/3-Benutzer, der über einen Systemzugriff mittels Remote Function Call (RFC) und ein Ausführungsrecht auf den PPM-Funktionsbaustein verfügt.
- Für den auszulesenden SAP-Mandanten ist der PPM-spezifische Nummernkreis initialisiert.
- In einigen Fällen müssen zusätzliche Indizes in der SAP-Datenbank angelegt werden, um die Performanz bei der Datenextraktion zu verbessern, bzw. um zu verhindern, dass die Datenextraktion durch einen Timeout im SAP-System abgebrochen wird.

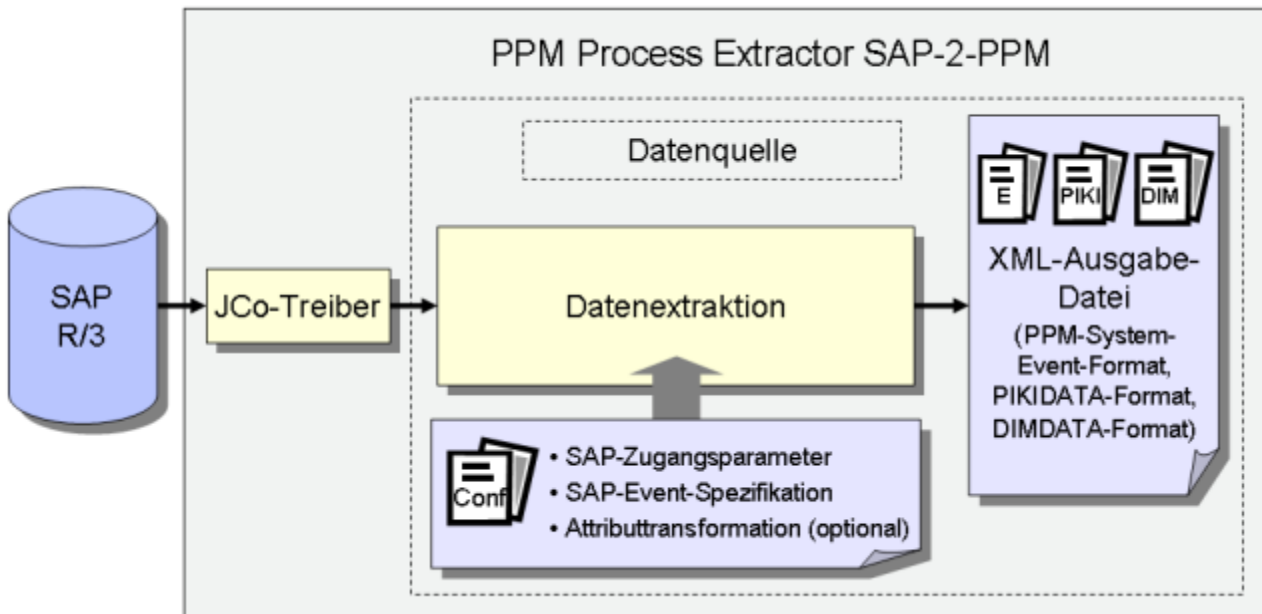
3.2 SAP-Transportauftrag

Folgende Objekte sind im SAP-Transportauftrag enthalten (Der Ausschnitt zeigt nur Objekttypen und -namen):

AUTH	/IDS/PPMFN
AUTH	/IDS/PPMMD
DEVC	/IDS/PPM
DOMA	/IDS/PPM_FUNC
DOMA	/IDS/PPM_MODUL
DTEL	/IDS/PPM_FUNC
DTEL	/IDS/PPM_MODUL
FUGR	/IDS/PPM
NROB	/IDS/PPMR
PROG	/IDS/PPMVORLAGE
PROG	/IDS/PPMVORLAGE2
PROG	/IDS/PPMVORLAGE3
TABL	/IDS/INDX
TABL	/IDS/PPM1024
TABL	/IDS/PPM128
TABL	/IDS/PPM200
TABL	/IDS/PPM256
TABL	/IDS/PPM512
TABL	/IDS/PPM64
TABL	/IDS/PPM_FIELDS_OP

3.3 Architektur

Die folgende Abbildung verdeutlicht die Funktionalität von PPM Process Extractor SAP-2-PPM:



Der SAP Java Connector (SAP JCo) wird verwendet, um mittels SAP-Zugangsparameter die Verbindung zum SAP-System aufzubauen. Danach werden Daten aus den SAP-Tabellen gemäß der SAP-Event-Spezifikation extrahiert. Abschließend erfolgt eine optionale Attributtransformation und Ausgabe der Daten in XML-Dateien eines PPM-kompatiblen Ausgabeformats.

4 Datenextraktion

4.1 Verbindungsparameter

Für die Datenextraktion sind zuerst die SAP-Zugangsparameter festzulegen. Die Verbindung zu einem SAP-System kann direkt zum Applikationsserver über einen Message-Host oder über einen Gateway-Server erfolgen. Hier ein Beispiel für eine direkte Verbindung zum Applikationsserver:

The screenshot shows a dialog box titled "R/3-Zugangsparameter" with the following fields and values:

SAP-Mandant:	100		
SAP-Systembenutzer:	ppmuser		
Kennwort:	*****	Kennwortbestätigung:	*****
Verbindungsart:	Applikationsserver		
Bitte beachten Sie, dass beim Speichern nur Angaben zu der eingestellten Verbindungsart berücksichtigt werden.			
Applikationsserver:	ides	SAP-Systemnummer:	00

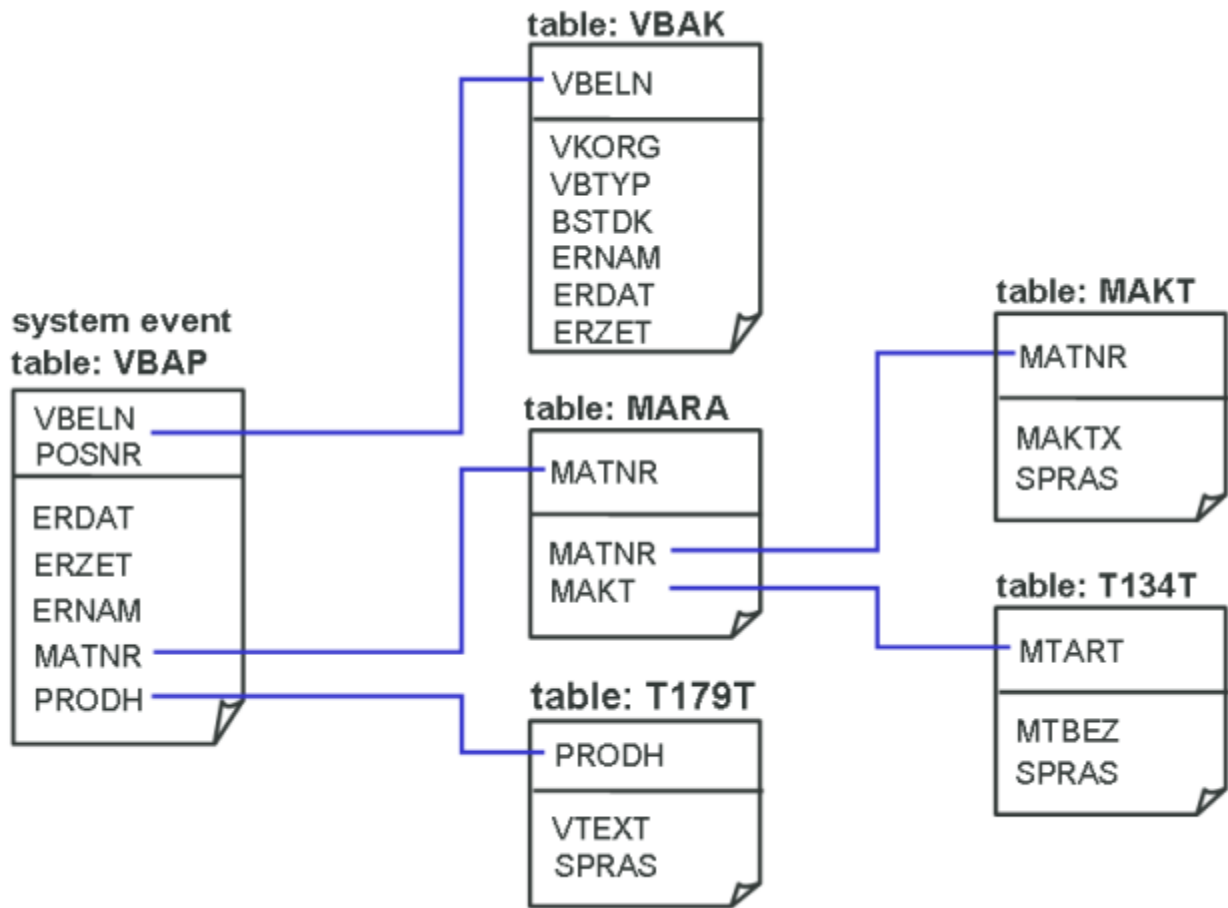
4.2 SAP-Event-Spezifikation

Die Datentabellen des SAP-Systems werden mittels SAP Java Connector (SAP JCo) extrahiert. Die Einstellungen, welche Zeilen und Felder von welchen Tabellen auszulesen sind, werden in einer XML-Datei konfiguriert. Die Datei kann manuell erzeugt und editiert werden oder besser mit PPM Customizing Toolkit (CTK) erstellt werden, das eine graphische Benutzeroberfläche für die Erstellung und Bearbeitung der Konfiguration zur Verfügung stellt.

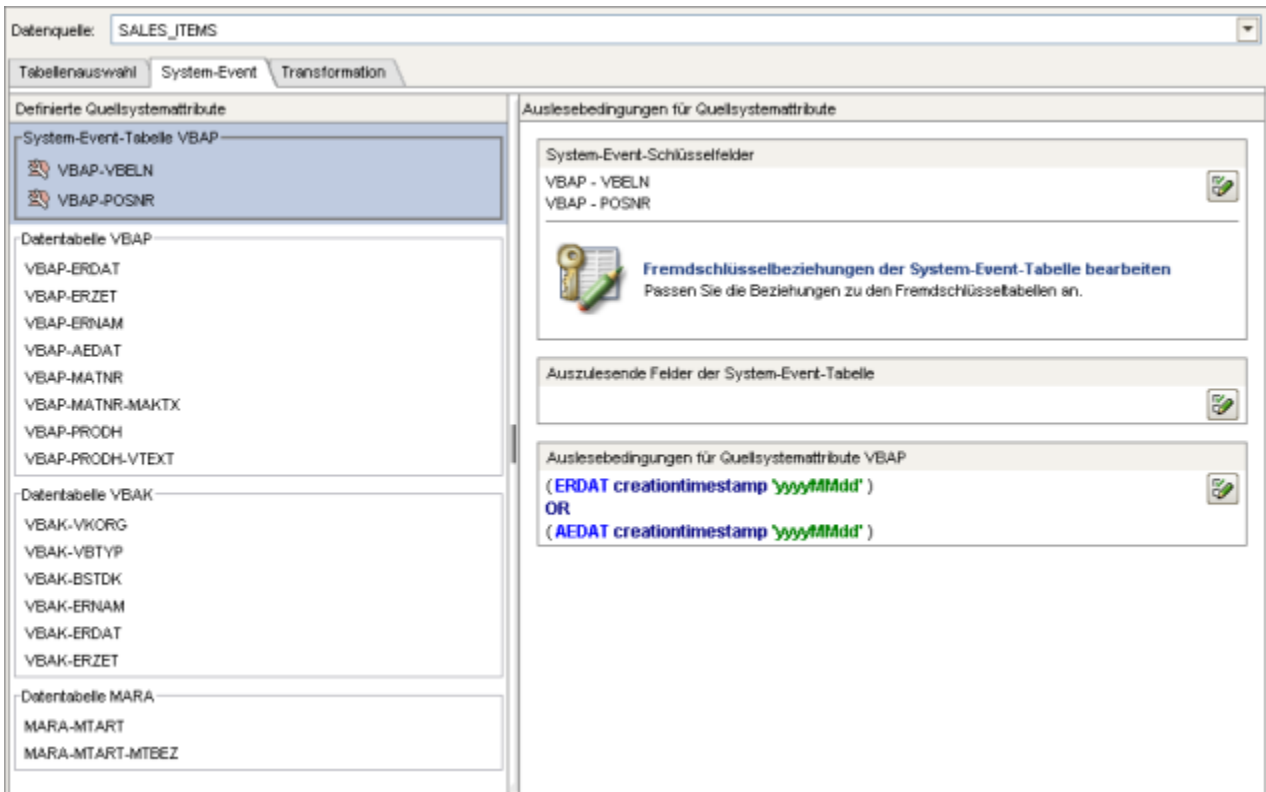
Welche Tabellen auszulesen sind, ist abhängig von den Prozessen, die mit PPM gemessen und analysiert werden sollen, und ist in einem Workshop festzulegen.

4.3 Auslesevorgang

Folgende Abbildung stellt ein Beispieldatenmodell einer Datenextraktion dar.



Es muss eine Tabelle definiert werden, bei der für jede gelesene Datenzeile ein PPM-System-Event erzeugt werden soll. Im Beispiel soll für jede im Januar 2006 neu angelegte oder geänderte Verkaufsbelegposition, die in der SAP-Tabelle VBAP enthalten ist, ein PPM-System-Event erzeugt werden. Zusätzlich sollen zu jeder Verkaufsbelegposition die entsprechenden Zeilen und Felder der anderen Tabellen ausgelesen werden. Die zugehörige Konfiguration sieht im CTK bzw. in XML folgendermaßen aus:



```

<docspec>
  <doctable name="VBAP">
    <booleancondition logicaloperator="OR">
      <condition logicaloperator="creationtimestamp"
        fieldname="ERDAT">
        <value>yyyyMMdd</value>
      </condition>
      <condition logicaloperator="creationtimestamp"
        fieldname="AEDAT">
        <value>yyyyMMdd</value>
      </condition>
    </booleancondition>
    <pkfield name="VBELN" />
    <pkfield name="POSNR" />
  </doctable>
</docspec>
<table name="VBAP">
  <pkfield name="VBELN" fktablename="VBAP"
    fkfieldname="VBELN"/>
  <pkfield name="POSNR" fktablename="VBAP"
    fkfieldname="POSNR"/>
  <fieldtoread name="ERDAT"/>
  <fieldtoread name="ERZET"/>
  <fieldtoread name="ERNAM"/>

```

```
<fieldtoread name="AEDAT"/>
<fieldtoread name="MATNR">
  <textref tablename="MAKT" reffieldname="MATNR"
    textfieldname="MAKTX" langfieldname="SPRAS"/>
</fieldtoread>
<fieldtoread name="PRODH">
  <textref tablename="T179T" reffieldname="PRODH"
    textfieldname="VTEXT" langfieldname="SPRAS"/>
</fieldtoread>
</table>
<table name="VBAK">
  <pkfield name="VBELN" fktablename="VBAP"
    fkfieldname="VBELN"/>

  <fieldtoread name="VKORG"/>
  <fieldtoread name="VB Typ"/>
  <fieldtoread name="BSTDK"/>
  <fieldtoread name="ERNAM"/>
  <fieldtoread name="ERDAT"/>
  <fieldtoread name="ERZET"/>
</table>
<table name="MARA">
  <pkfield name="MATNR" fktablename="VBAP"
    fkfieldname="MATNR"/>

  <fieldtoread name="MTART">
    <textref tablename="T134T" reffieldname="MTART"
      textfieldname="MTBEZ" langfieldname="SPRAS"/>
  </fieldtoread>
</table>
```

Die erste Abfrage, die von PPM Process Extractor SAP-2-PPM erzeugt und im SAP-System ausgeführt wird, sieht folgendermaßen aus:

```
SELECT vbeln, posnr FROM vbap WHERE (erdat >= 20060101 AND erdat <= 20060131) OR (aedat
>= 20060101 AND aedat <= 20060131)
```

Da die Tabelle VBAP meistens recht groß ist, sollten folgende beiden Datenbankindices angelegt werden, um einen Full-Table-Scan der Datenbank zu verhindern, und um somit den Auslesevorgang zu beschleunigen:

- MANDT, ERDAT
- MANDT, AEDAT

Nachdem die Schlüsselfelder des Quellsystem-Event aus der Tabelle VBAP gelesen wurden, werden die anderen Felder der Tabelle VBAP bzw. der anderen Tabellen ausgelesen und zu dem Quellsystem-Event hinzugefügt. Diese Tabellen werden in unserem Beispiel mittels einfacher Fremdschlüssel-beziehungen ausgelesen. Die entsprechende Abfrage, die z. B. für das Lesen der Felder der Tabelle VBAK ausgeführt wird, sieht folgendermaßen aus:

```
SELECT vbeln, vkorg, vbtyp, bstdk, ernam, erdat, erzet FROM vbak WHERE vbeln in (...)
```

Das Quellsystem-Event, das mit der obigen Event-Spezifikation ausgelesen wird, kann folgendermaßen aussehen:

```
<event>
  <attribute type="MARA-MTART">HAWA</attribute>
  <attribute type="MARA-MTART-MTBEZ">Trading goods
</attribute>
  <attribute type="VBAK-BSTDK">19970306</attribute>
  <attribute type="VBAK-ERDAT">19970306</attribute>
  <attribute type="VBAK-ERNAM">BOLLINGER</attribute>
  <attribute type="VBAK-ERZET">091423</attribute>
  <attribute type="VBAK-VGTYP"></attribute>
  <attribute type="VBAK-VKORG">1000</attribute>
  <attribute type="VBAP-AEDAT">20020117</attribute>
  <attribute type="VBAP-ERDAT">19970306</attribute>
  <attribute type="VBAP-ERNAM">BOLLINGER</attribute>
  <attribute type="VBAP-ERZET">091423</attribute>
  <attribute type="VBAP-MATNR">DPC1009</attribute>
  <attribute type="VBAP-MATNR-MAKTX">
    Standard Keyboard - EURO Model
  </attribute>
  <attribute type="VBAP-POSNR">000020</attribute>
  <attribute type="VBAP-PRODH">001250010000000135</attribute>
  <attribute type="VBAP-VBELN">0000005056</attribute>
</event>
```

5 Anforderungen an R/3-Quellsysteme

Um mit PPM Process Extractor SAP-2-PPM Daten aus einem R/3-System auslesen zu können, muss das R/3-System folgende Anforderungen erfüllen:

- Es sind PPM-spezifische Funktionsbausteine vorhanden.
- Es existiert ein R/3-Benutzer mit Systemzugriff mittels Remote Function Call (RFC) und Ausführungsrecht auf die PPM-Funktionsbausteine
- In einigen Fällen müssen zusätzliche Indizes in der R/3-Datenbank angelegt sein.
- Für den auszulesenden R/3-Mandanten ist der PPM-spezifische Nummernkreis initialisiert: Für die Datenextraktion ist es erforderlich, ein Programm zu erstellen, das die ABAP SQL SELECT Abfrage ausführt. Der Nummernkreis wird verwendet, um einen eindeutigen Programmnamen zu erzeugen. Das Programm wird unmittelbar nach der Ausführung wieder gelöscht.

5.1 R/3-Zugang

Ist PPM Process Extractor SAP-2-PPM auf einem Rechner installiert, der durch eine Firewall geschützt ist, muss der entsprechende Port freigeschaltet werden. Für SAP Java Connector (JCo) ist standardmäßig eine Portnummer der Form **3300** plus verwendete **<SAP-Systemnummer>** freizuschalten. Lautet die Systemnummer bspw. **03**, ist die Portnummer **3303** freizuschalten.

5.2 R/3-Funktionsbausteine

PPM Process Extractor SAP-2-PPM benötigt für den Zugriff auf R/3-Daten spezifische Funktionsbausteine.

Software AG stellt zum Einlesen der benötigten Funktionsbausteine in das R/3-System einen R/3-Transportauftrag für folgende R/3-Systeme zur Verfügung:

R/3-Version	Transportauftrag (Dateiname)
ab 4.6	4_6_extractor.zip
ab 6.20 der SAP-Basiskomponente	640_extractor.zip

Informieren Sie sich über die Releaseversion des SAP-Systems, aus dem Sie Daten extrahieren möchten und importieren Sie den gemäß obiger Tabellenangaben passenden Transportauftrag. Es ist jeweils nur ein Transportauftrag zu importieren.

Die Dateien mit dem Transportauftrag finden Sie unter `<Installationsverzeichnis>\ppmmashzone\server\bin\agentLocalRepo\unpacked\ppm-client-run-prod-<version>-runnable.zip\ppm\sap2ppm\SAPTransports`.

Nach dem Einspielen der Funktionsbausteine wird im R/3-System eine Entwicklungsklasse **/IDS/PPM** mit der Funktionsgruppe **/IDS/PPM** und allen notwendigen Strukturen und Funktionsbausteinen angelegt.

5.3 R/3-Benutzer

Der R/3-Benutzer, der zum Zugriff von PPM Process Extractor SAP-2-PPM verwendet wird, muss folgende Berechtigungen haben:

- Allgemeine RFC-Rechte
- CPIC-Berechtigung
- Uneingeschränktes Zugriffsrecht innerhalb der Entwicklungsklasse /IDS/PPM und das Ausführungsrecht für die in der Entwicklungsklasse enthaltenen Funktionsbausteine /IDS/PPM_GENERATE_TABLE_ACCESS und /IDS/PPM_RFC_READ_TABLE_FLOAT
- Zugriffsrecht für die Funktionsgruppe SDIFRUNTIME (vor R/3-Release 4.6D: SDIF), um während der Laufzeit Programme zum performanten Auslesen erstellen zu können

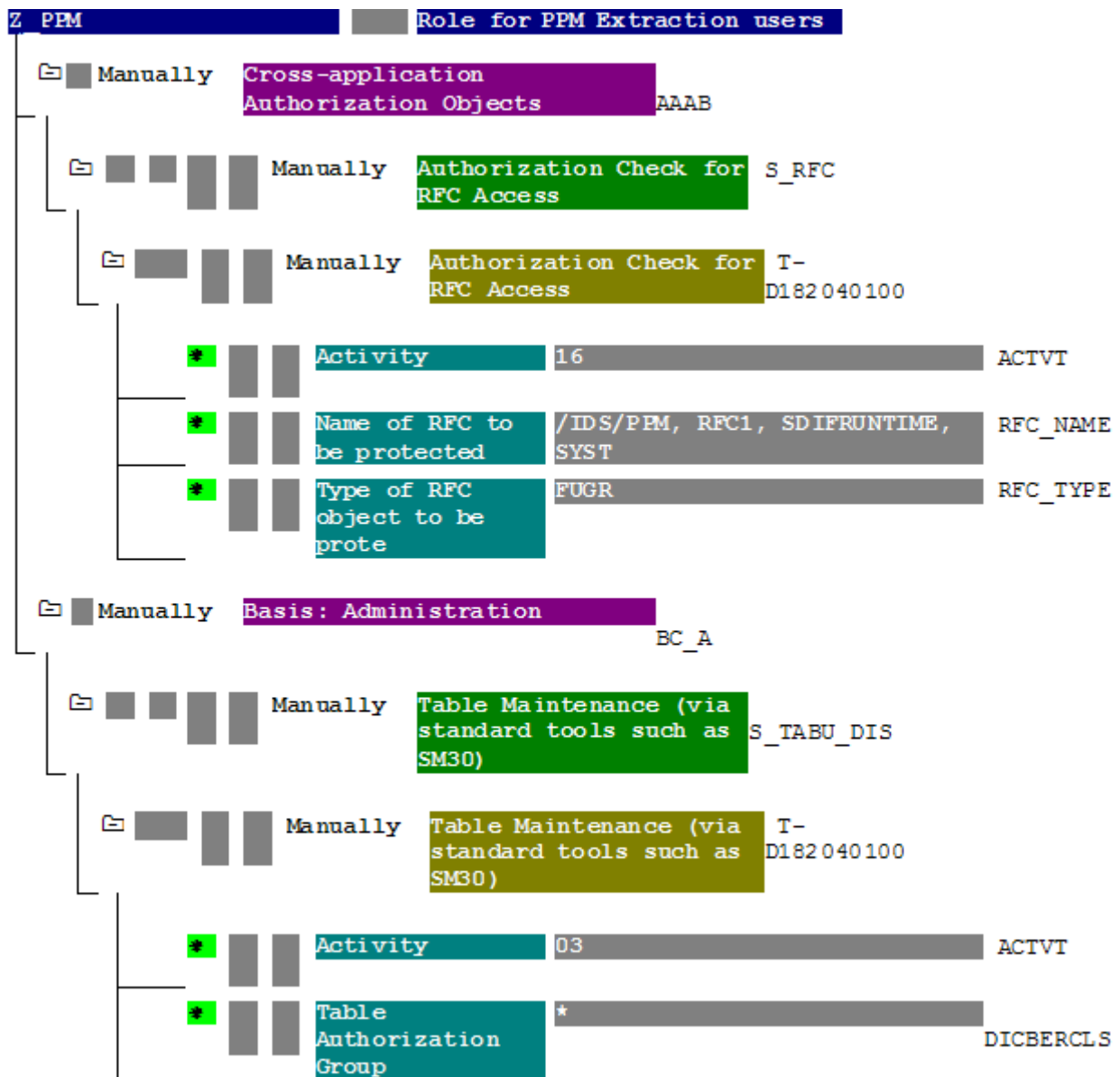
Für Testzwecke sollte der Benutzer zusätzlich Dialog-Berechtigung haben.

Der Benutzer muss für alle Tabellen, die in der Tabellenkonfiguration angegeben sind, Leserechte haben. Der Benutzer benötigt außerdem Leserechte für die Tabellen **TNRO**, **NRIV**, **DD02L**, **DD02T**, **DD03L**, **DD03T**, **DD04T**, **CDHDR** und **CDPOS**. Das Leserecht für die Tabellen wird benötigt, weil das PPM-System die korrekte Installation des Nummernkreises und die Korrektheit der Konfiguration der zu lesenden Tabellenfelder prüft.

Mit der R/3-Transaktion **su02** können Sie die Berechtigungsprofile und die Benutzer, die einem Profil zugeordnet sind, einsehen und ändern. Die einem Benutzer zugeordneten Profile können Sie sich mit der Transaktion **su01** anzeigen lassen.

Beispiel

Die folgende Abbildung veranschaulicht eine Beispielkonfiguration in der SAP-Administrationkomponente:



5.4 R/3-Tabellenindizes

Das Auslesen lässt sich durch Indizieren aller für einen Auslesevorgang verwendeten Tabellen des R/3-Systems beschleunigen. Es sollte mindestens ein Index für Erfassungs- und Änderungsdatum und, falls vorhanden, für Erfassungs- und Änderungszeit angelegt werden.


5.5 Initialisieren eines Nummernkreises

Der für die Verwendung von PPM Process Extractor SAP-2-PPM eingespielte R/3-Transport (s. Kap. R/3-Funktionsbausteine (Seite 11)) erzeugt im R/3-System das Nummernkreisobjekt **/IDS/PPMR**, das für den R/3-Mandanten initialisiert werden muss:

1. Melden Sie sich am R/3-System mit dem Mandanten an, der zum Auslesen verwendet wird.
2. Rufen Sie die Transaktion **SNUM** auf.
3. Geben Sie als Objektnamen **/IDS/PPMR** ein.
4. Klicken Sie auf **Springen/Nummernkreise**.
5. Klicken Sie auf **Intervall/Ändern**.
6. Klicken Sie auf **Bearbeitung/Intervall**.
7. Geben Sie folgende Werte ein:
Eingabefeld **Nummer**: Wert **1** (ohne führende Null)
Eingabefeld **Von Nummer**: Wert **000000001**
Eingabefeld **Bis Nummer**: Wert **9999999999**
8. Bestätigen Sie Ihre Eingaben.
9. Speichern Sie die Änderungen.

5.6 Überprüfen der Installation mit PPM Customizing Toolkit

Wenn PPM Customizing Toolkit (CTK) installiert ist, kann folgendermaßen geprüft werden, ob die Anforderungen an das R/3-System erfüllt sind:

1. Starten Sie CTK, öffnen Sie den entsprechenden PPM-Mandanten und wechseln Sie zur Komponente **Datenquellenverwaltung** des Moduls **Mandant**.
2. Klicken Sie in der Symbolleiste auf die Schaltfläche **Bearbeiten** und wählen Sie eine existierende SAP-Datenquelle aus oder legen Sie eine neue SAP-Datenquelle mit korrekten Zugangsparametern an.
3. Klicken Sie in der Symbolleiste auf die Schaltfläche **Systemzugang testen**.
4. Wenn ein Test nicht erfolgreich war, können Sie sich weitere Informationen dazu über die Schaltfläche  **Details ansehen** anzeigen lassen.
5. Falls der Test der Zugangsdaten erfolgreich war, wird das Ergebnis mit **OK** bestätigt.